

# Serie universal

**Materiales:** Ver datos técnicos.

**Presión:** 0 ÷ 16 bar.

**Temperatura:** -15 °C ÷ +80 °C.

**Roscas:** 1/4, 3/8 y 1/2".

**Diámetros tubo:** 6, 8, 10 y 13 mm.

**Fluidos:** Aire vacío y fluidos compatibles con las juntas.

**Caudal:** 800 l/min (6 bar). **Paso:** 7,2 mm.



## Multiperfil



ENCHUFE ROSCA HEMBRA			
Ref.	Rosca	Uds. Caja	€
NRA46F4	1/4	1	7,50
NRA46F3	3/8	1	7,50
NRA46F2	1/2	1	9,18



ADAPTADOR ROSCA HEMBRA			
Ref.	Rosca	Uds. Caja	€
NRB4F4	1/4	1	1,64
NRB4F3	3/8	1	1,70
NRB4F2	1/2	1	2,88



ADAPTADOR ROSCA HEMBRA			
Ref.	Rosca	Uds. Caja	€
NRB6F4	1/4	1	1,52
NRB6F3	3/8	1	1,65
NRB6F2	1/2	1	2,42



ENCHUFE ROSCA MACHO			
Ref.	Rosca	Uds. Caja	€
NRA46M4	1/4	1	7,16
NRA46M3	3/8	1	7,33
NRA46M2	1/2	1	7,60



ADAPTADOR ROSCA MACHO			
Ref.	Rosca	Uds. Caja	€
NRB4M4	1/4	1	1,64
NRB4M3	3/8	1	1,70
NRB4M2	1/2	1	2,88



ADAPTADOR ROSCA MACHO			
Ref.	Rosca	Uds. Caja	€
NRB6M4	1/4	1	1,30
NRB6M3	3/8	1	1,52
NRB6M2	1/2	1	2,17



ENCHUFE A MANGUERA DE GOMA			
Ref.	Ø	Uds. Caja	€
NRA46G8	8	1	7,60
NRA46G10	10	1	7,60
NRA46G12	12	1	7,93



ADAPTADOR A MANGUERA DE GOMA			
Ref.	Ø	Uds. Caja	€
NRB4G6	6	1	1,52
NRB4G8	8	1	1,52
NRB4G10	10	1	1,52
NRB4G13	13	1	2,02



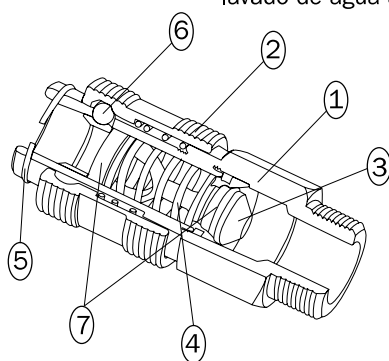
ADAPTADOR A MANGUERA DE GOMA			
Ref.	Ø	Uds. Caja	€
NRB6G8	8	1	1,52
NRB6G9	9	1	1,52
NRB6G10	10	1	1,52
NRB6G13	13	1	2,02

## DATOS TÉCNICOS

**Compatibilidad:** ISO 6150 B12, estándar italiano, alemán y sueco.

**Descripción:** Enchufe rápido con paso 3/8" de utilidad en las más variadas aplicaciones.

**Aplicaciones:** Neumática en general, talleres mecánicos, sistema de presión de neumáticos, herramientas neumáticas, lavado de agua a presión, etc., son solo algunas de las aplicaciones de este tipo de enchufe.



**Materiales:**

1	CUERPO	Latón niquelado
2	PULSADOR	Latón niquelado
3	VÁLVULA	Latón
4	MUELLE	Acero inox. AISI 302
5	ANILLO	Acero inox. AISI 302
6	PASADORES	Acero inox. AISI 420
7	JUNTA	NBR

**Perfiles:**

